

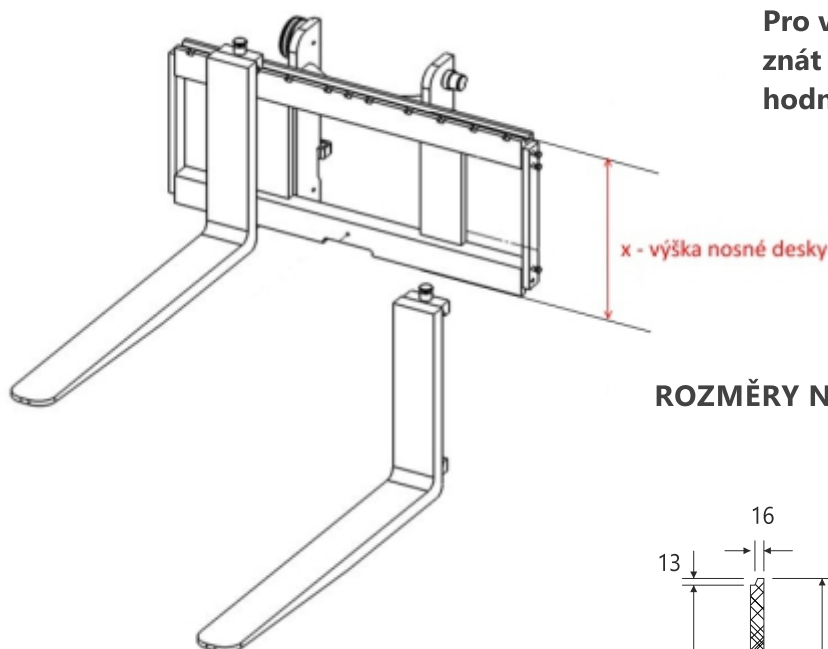
Boční posuv pro vysokozdvížné vozíky

Boční posuv umožňuje posuv břemen o 100 + 100 mm do strany, čímž je značně usnadněna a urychlena manipulace s břemeny.

Výhody:

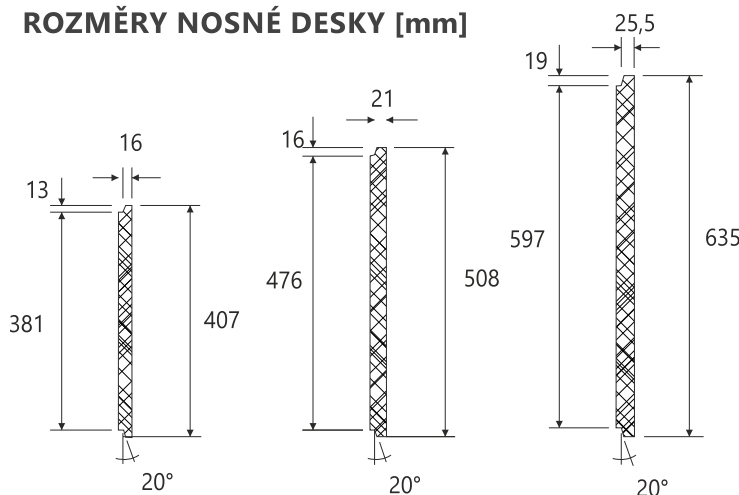
- kratší čas nakládky a vykládky
- nižší spotřeba paliva
- menší opotřebování pneumatik a náprav

Na boční posuv se nasazují standardní nosné vidlice nebo další přídatná zařízení.



Pro výběr vhodného bočního posuvu je třeba znát výšku nosné desky a jí odpovídající hodnotu ISO (FEM).

ROZMĚRY NOSNÉ DESKY [mm]







ISO 2328 / FEM	Nosnost vysokozdvížného vozíku [kg] / při vyložení těžiště [mm]	Výška nosné desky [mm]
ISO I / FEM 1	od 0 do 999 / 500	331
ISO II / FEM 2	od 1000 do 2500 / 500	407
ISO III / FEM 3	od 2501 do 4999 / 500	508
ISO IV / FEM 4	od 5000 do 8000 / 600	635

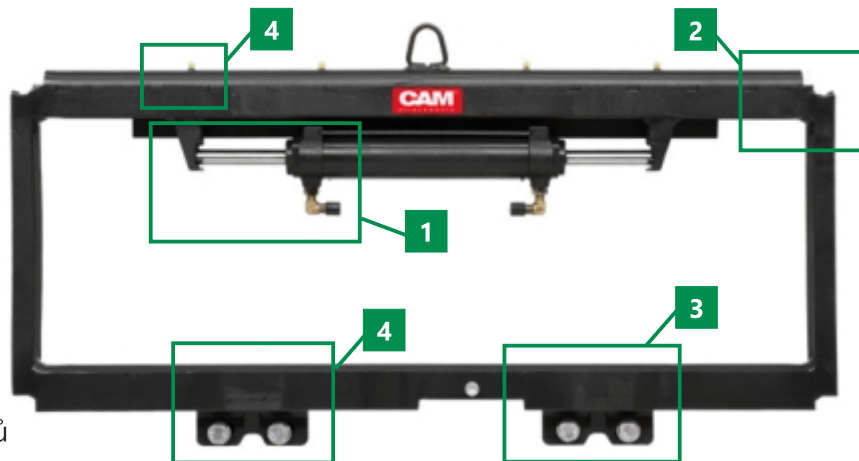


Boční posuv SH s posuvnými podložkami pro vysokozdvížné vozíky

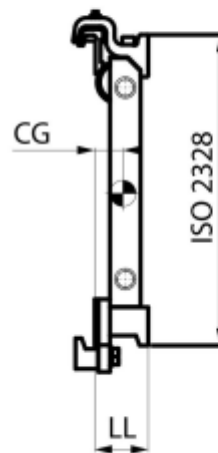
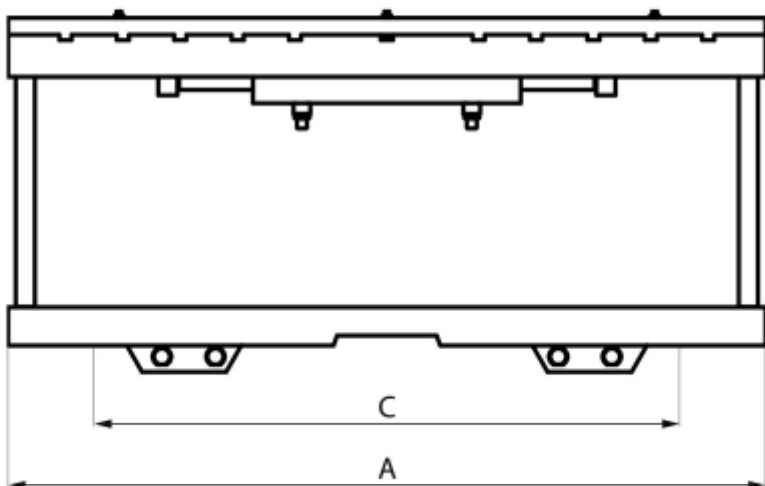
Boční posuv se svařovanou horní lištou.

Vlastnosti:

- 1**  Díky unikátnímu systému je možné válec snadno vyjmout pro účely výměny nebo údržby
- 2**  Aretační otvory
- 3**  Efektivní konstrukce kluzáků
- 4**  Všechny součásti podléhající opotřebení jsou opatřeny mazacím tukem



- 5** Tenký profil pro snížení ztráty nosnosti
- 6** Vysoká úroveň kvality zpracování a snadná údržba



A = šířka bočního posuvu, C = max. šířka nosné desky

ISO 2328/2 (FEM 2)

Nosnost: 2500 kg při vyložení těžiště 500 mm

1 hydraulická funkce

Maximální tlak: 220 bar

Doporučený průtok oleje: 10 l/min

Celkový posuv bočního posuvu: 100 + 100 mm

ISO 2328/3 (FEM 3)

Nosnost: 3500 kg při vyložení těžiště 500 mm

1 hydraulická funkce

Maximální tlak: 220 bar

Doporučený průtok oleje: 12 l/min

Celkový posuv bočního posuvu: 100 + 100 mm

